

M-20.04.00

M-20.04.05a ŚCIANA OPOROWA Z GRUNTU ZBROJONEGO VIA-BLOCK

1. WSTĘP

1.1. Przedmiot SST

Przedmiotem niniejszej szczegółowej specyfikacji technicznej (SST) są wymagania dotyczące wykonania i odbioru robót związanych z budową ścian oporowych z gruntu zbrojonego geosiatkami jednokierunkowymi polietylenowymi z licem w postaci bloczków betonowych Via-Block.

1.2. Zakres stosowania SST

Szczegółowa specyfikacja techniczna (SST) stanowi podstawę jako dokument kontraktowy przy realizacji robót dla zadania Związanego z rozbiórką i budową w miejscu istniejącego, nowego mostu (JNI 35000375) przez rzekę Koczynek na klasę „B” - 40T wraz z niezbędną i konieczną przebudową dojazdów, w ciągu drogi powiatowej 1368F, w km 24+950 w miejscowości Grąsy” Specyfikacja obejmuje budowę ściany oporowej w systemie ViaBlock.

1.3. Zakres robót objętych SST

Ustalenia zawarte w niniejszej specyfikacji dotyczą zasad prowadzenia robót związanych z budową ścian oporowych przeznaczonych do podtrzymania skarp nasypów poprzez przejście parcia gruntu.

W skład systemu ściany oporowej wchodzi:

- a) geosiatka polietylenowa - zbrojenie gruntu;
- b) bloczki betonowe Via-Block - część licująca;
- c) łączniki, typu T-Clip - element mocujący geosiatkę z bloczkiem betonowym;
- d) fundament.

1.4. Określenia podstawowe

1.4.1. Ściana oporowa - budowla utrzymująca w stanie stateczności uskok naziemu gruntów rodzimych lub nasypowych albo innych materiałów rozdrobnionych.

1.4.2. Geosyntetyk – materiały stosowane do gruntów, wykonane z tworzyw sztucznych na potrzeby budownictwa drogowego, kolejowego, kubaturowego itp. Spełnia różnego rodzaju funkcje np. wzmocnienie, zbrojenie, separacja, drenaż bądź kilka funkcji jednocześnie. Mają za zadanie poprawić parametry gruntu.

1.4.3. Geosiatka – jest to płaski wyrób syntetyczny wykonany z tworzyw sztucznych typu polipropylen lub polietylen wysokiej gęstości o różnych wytrzymałościach i wymiarach nominalnych oczek.

1.4.4. Nasyp - drogowa budowla ziemna wykonana powyżej powierzchni terenu w obrębie pasa drogowego.

1.4.5. Wskaźnik zagęszczenia gruntu – wielkość charakteryzująca stan zagęszczenia gruntu określona wg wzoru:

$$I_s = \frac{P_d}{P_{ds}}$$

gdzie:

P_d – gęstość objętościowa szkieletu zagęszczonego gruntu [Mg/m³],

P_{ds} – maksymalna gęstość objętościowa szkieletu gruntowego przy wilgotności optymalnej, określona w normalnej, próbie Proctora zgodnie z normą PN-B-04481 do oceny zagęszczenia podczas wykonywania nasypu, zgodnie z normą BN-77/8931-12 [Mg/m³],

1.4.6 Wskaźnik różnoziarności – wielkość charakteryzująca zagęszczalność gruntów niespoistych określona wg wzoru:

$$U = \frac{d_{60}}{d_{10}}$$

gdzie:

d_{60} – średnica oczka sita, przez które przechodzi 60 % gruntu, [mm],

d_{10} – średnica oczka sita, przez które przechodzi 10% gruntu, [mm]

1.4.7. Pozostałe określenia podstawowe są zgodne z obowiązującymi, odpowiednimi polskimi normami i z definicjami podanymi w SST D-M-00.00.00 „Wymagania ogólne” pkt 1.4.

1.5. Ogólne wymagania dotyczące robót

Ogólne wymagania dotyczące robót podano w SST D-M-00.00.00 „Wymagania ogólne” pkt 1.5.

2. MATERIAŁY

2.1. Ogólne wymagania dotyczące materiałów

Ogólne wymagania dotyczące materiałów, ich pozyskiwania i składowania podano w SST D-M-00.00.00 „Wymagania ogólne” pkt 2.

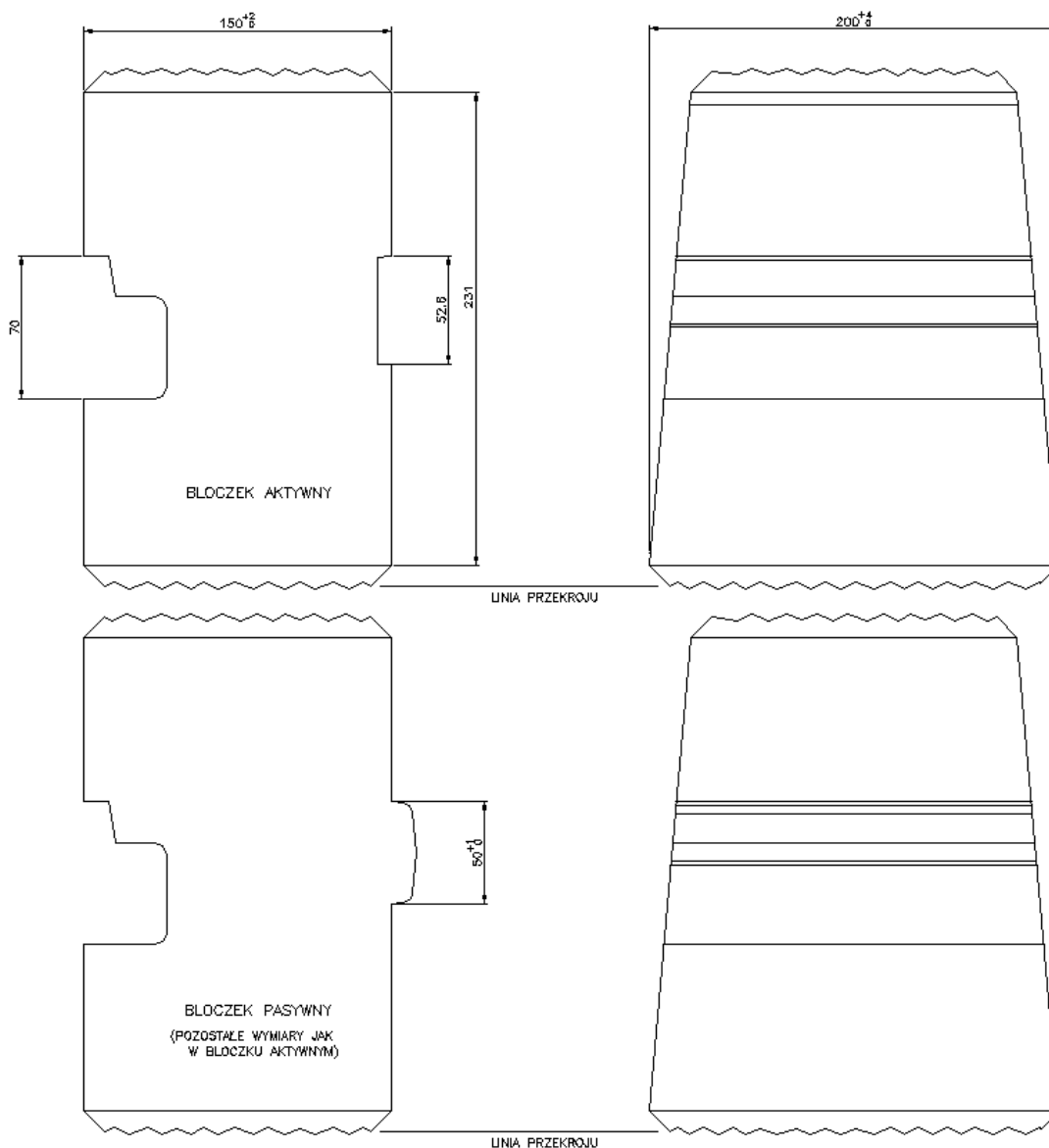
2.2. Rodzaje materiałów

Materiałami stosowanymi przy wykonywaniu ścian oporowych, objętych niniejszą SST, są:

- bloczki betonowe Via-Block,
- geosiatki polietylenowe zbrojące grunt,
- łączniki do łączenia siatek („bodkin”),
- łączniki do łączenia siatek z bloczkami (T-Clip),

2.3. Bloczki betowe ViaBlock

W technologii występują dwa typy bloczków: ścienne oraz wieńczące ścianę. Bloczki wykonywane są z betonu klasy C30/37 (zgodnie z PN-EN 206-1), mrozoodporności ≥ 150 i nasiąkliwości $\leq 5\%$. Wymiary bloczków przedstawiono na rysunku 2.3.1. Dopuszczalne wady powierzchni i kształtu przedstawiono w tabeli 1. Dopuszczalne odchyłki wymiarów bloczków przedstawiono w tabelicy 2.



Rys. 2.3.1 Bloczek Via-Block

Tab.1. Dopuszczalne wady powierzchni i kształtu

Lp.	Określenie wad powierzchni i kształtu	Dopuszczalne wymiary wad w mm	Dopuszczalna ilość wad w szt.
1	2	3	4
1	Rysy technologiczne - długość rysy	100	2
2	Uszkodzenie krawędzi i naroży - długość, - szerokość	50 15	2 2
3	Ubytek betonu - na powierzchni, - głębokość	40 x 50 20	1
4	Odchylenie powierzchni bloczka od płaszczyzny (nieprostokątściennność)	3	jedna ściana
5	Odchylenie krawędzi bloczka od linii prostej	5	dwie krawędzie

Tab.2. Dopuszczalne odchyłki wymiarów bloczków

Właściwości	Jednostka	Dopuszczalne odchyłki wymiarów bloczków
2	3	4
Odchyłka wymiarów nominalnych:		
- długość,	mm	± 3
- szerokość,	mm	± 2
- wysokość	mm	± 2

Sprawdzenie należy przeprowadzać wg PN-B-10021:1980.

2.4. Betonowe ławy fundamentowe

Beton na ławy fundamentowe winien być klasy min. C20/25, zakres robót ujęto w niniejszej SST. Tolerancja wykonania fundamentu na szerokości +/-30mm, na wysokości odchylenie od poziomu +/-5mm.

2.5. Zbrojenie geosiatką polietylenową

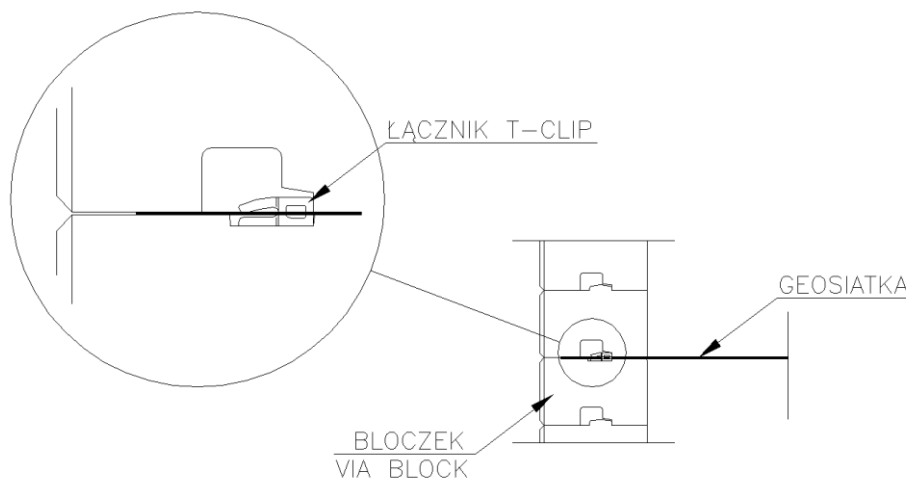
Zbrojenie gruntu powinno być wykonane z geosiatki polietylenowej. Podczas montażu geosiatek należy zwrócić szczególną uwagę na to, aby typ zastosowanych geomateriałów był zgodny z dokumentacją projektową.

Geosiatka powinna posiadać następujące parametry:

Geosyntetyk	Minimalna wytrzymałość na zerwanie	Wytrzymałość obliczeniowa po 120 latach	Wytrzymałość przy 2% wydłużeniu	Wytrzymałość przy 5% wydłużeniu
	[kN/m]	[kN/m]	[kN/m]	[kN/m]
TGDG65 PE	65.00	26.80	16.00	31.00
TGDG90 PE	90.00	40.00	22.00	44.00
TGDG130 PE	130.00	53.70	36.00	73.00
TGDG170 PE	170.00	71.60	52.00	101.00

2.6. Łączenie geosiatki zbrojącej z bloczkiem Via-Block

Do łączenia geosiatek z bloczkiem służą łączniki typu T-Clip. Łączniki należy umieścić w żebrach geosiatki minimum co drugie żeberko. Połączenie geosiatki z bloczkiem przedstawia rys. 2.6.1



Rys. 2.6.1 Połączenie geosiatki z bloczkiem Via-Block

3. SPRZĘT

3.1. Ogólne wymagania dotyczące sprzętu

Ogólne wymagania dotyczące sprzętu podano w SST D-M-00.00.00 „Wymagania ogólne” pkt 3.

3.2. Sprzęt do wykonania ścian oporowych

Maszyny niezbędne do wykonania zasyпки tj:

- wywrotka,
- spycharka,
- ładowarka,
- zraszarka (wymagana do uzyskania wilgotności optymalnej materiału zasykowego).

Maszyny potrzebne do zagęszczenia zasyпки:

- walce wibracyjne

- płyty wibracyjne (o masie całkowitej poniżej 1000kg) do zagęszczania zasypki przy licu na szerokości 1.0 – 1.5m.

Narzędzia do montażu:

- sprzęt rozładunkowy (bloczki dostarczane są na paletach, geosiatki transportowane są w rolkach)
- sprzęt pomiarowy (poziomica, sznur traserski).

4. TRANSPORT

4.1. Ogólne wymagania dotyczące transportu

Ogólne wymagania dotyczące transportu podano w SST D-M-00.00.00 „Wymagania ogólne” pkt 4.

4.2. Transport materiałów

4.2.1. Transport kruszywa

Kruszywo można przewozić dowolnymi środkami transportu w warunkach zabezpieczających je przed zanieczyszczeniem, zmieszaniem z innymi kruszywami i nadmiernym zawilgoceniem.

4.2.2. Transport bloczków Via-Block

Bloczki ViaBlock można przewozić środkami transportu w warunkach zabezpieczającymi je przed uszkodzeniami.

4.2.3. Transport geosiatek polietylenowych

Na czas transportu geosiatki owinięte są w folię zabezpieczającą. Folia ma zabezpieczyć geosiatkę przed uszkodzeniem w czasie transportu i w czasie składowania na budowie. Folia zabezpiecza geosiatkę przed negatywnym działaniem promieni UV oraz zabezpiecza ją przed rozwinięciem w czasie transportu i składowania. W czasie transportu nie można dopuścić do uszkodzenia folii. Geosiatki należy transportować pozycji leżącej, zabezpieczając rolki przed przesuwaniem się na skrzyni ładunkowej samochodu.

5. WYKONANIE ROBÓT

5.1. Ogólne zasady wykonania robót

Ogólne zasady wykonywania robót podano w SST D-M-00.00.00 „Wymagania ogólne” pkt 5.

5.2. Przygotowanie podłoża

Podłoże gruntowe pod konstrukcję oporową powinno być wyrównane na całej długości zbrojenia. Przed wykonaniem ściany należy zbadać wtórny moduł odkształcenia płytą VSS. Uzyskany wynik nie powinien być mniejszy niż 40MPa i $I_0 \leq 2.2$.

Pod licem ściany oporowej, poniżej głębokości przemarzania należy wykonać betonową ławę, o wymiarach 600x150mm.

5.3. Zasady wykonywania ścian oporowych

Ściany oporowe należy wykonać zgodnie z dokumentacją projektową i SST.

Montaż ściany odbywa się pełnymi warstwami od jednego końca do drugiego po całej długości ściany. Należy zwrócić szczególną uwagę na to, aby w danej sekcji zostały zainstalowane właściwe typy geosiatek polietylenowych.

1. Przygotowanie podłoża pod bloczki - oczyszczenie ławy fundamentowej.
2. Ułożenie na ławie fundamentowej pierwszej warstwy bloczków - bloczków aktywnych - na zaprawie cementowo-piaskowej o grubości 3.0cm.
3. Układanie i zagęszczenie gruntu zasypowego do wysokości wierzchu warstwy bloczków (poziomu układania warstwy geosiatki).
4. Równocześnie ze wznoszeniem ściany oporowej należy układać warstwy gruntu w nasypie poza blokiem gruntu zbrojonego przy użyciu normalnego sprzętu do robót ziemnych. Należy ponadto pamiętać, aby pomiędzy pasmami geosiatek zbrojących ściany wykonywać zbrojenie skarp nasypu według dokumentacji drogowej.
5. Przygotowanie pasm geosiatki zbrojenia zasadniczego o długości zgodnej z projektem. Jeden koniec pasma powinien być ucięty w taki sposób, aby był zakończony swobodnymi żebrami o długości 20 - 10mm (na całej szerokości pasma). Nie należy przycinać geosiatki bezpośrednio za żebrami poprzecznym.
6. Usunięcie wszelkich zanieczyszczeń z górnej powierzchni bloczków (najlepiej za pomocą szczotek).
7. Układanie przygotowanych końców pasm geosiatki nad bloczkami i zakładanie na nich profilowanych łączników z tworzyw sztucznych. Poprzeczne żebro geosiatki powinno być zaczepione o łącznik. Należy upewnić się, że każde oczko geosiatki zostało prawidłowo zaczepione o występ łącznika.
8. Umieszczenie łącznika z geosiatką we wnęcie w bloczku aktywnym. Łącznik powinien być dokładnie wpasowany we wnękę. Swobodne żebra geosiatki należy skierować na zewnątrz ściany.
9. Procedurę należy powtórzyć na całej długości aktualnie wykonywanego fragmentu ściany.
10. Ponowne oczyszczenie górnej powierzchni bloczków i ułożenie warstwy bloczków pasywnych. Bloczki układane są „na sucho”, bez zaprawy. Na zaprawie układać należy 3 górne warstwy bloczków oraz prefabrykowany gzyms.
11. Wstępne, lekkie naciągnięcie geosiatki, tak, aby łącznik oparł się o tylną ściankę wnęki.
12. Ułożenie przynajmniej trzech kolejnych warstw bloczków, dokładnie przylegających do niższych warstw.

13. Umieszczenie belki naciągającej na swobodnym końcu geosiatki i przyłożenie obciążenia wystarczającego do usunięcia wszelkich luzów i sfalowań.
 14. Utrzymując naciągnięcie geosiatki należy umieścić na niej warstwę gruntu wystarczającą do utrzymania geosiatki w niezmiennym położeniu po zdjęciu obciążenia. Następnie należy zdjąć obciążenie i zdemontować belkę.
 15. Nie dopuszcza się ruchu jakichkolwiek pojazdów bezpośrednio po rozłożonej geosiatce. Ruch pojazdów jest możliwy pod warunkiem, że na geosiatce spoczywa warstwa gruntu o grubości przynajmniej 150mm. Grunt nasypowy powinien być układany z zastosowaniem ładowarki lub koparki, tak, aby opadał z niewielkiej wysokości na geosiatkę. Maszyny układające grunt nie powinny pracować w odległości mniejszej niż 1.5-2.0m od lica ściany.
 16. Zabrania się stosowanie ciężkiego sprzętu zagęszczającego w obszarze 1.5m od lica ściany. Powoduje to przemieszczenia powierzchni ściany, co jest niepożądane.
 17. Bezpośrednio przy licu ściany (do odległości 1.50m) zagęszczenie zasyпки powinno się odbywać z użyciem lekkich maszyn. Stosowanie walców okołkowanych jest niedozwolone. Minimalny wskaźnik zagęszczenia według standardowej próby Proctora winien wynosić:
 $I_{smin}=1.00$ w odległości większej niż 1.50m od lica ściany,
 $I_{smin}=0.96$ w odległości mniejszej niż 1.50m od lica ściany.
 18. Badanie wilgotności optymalnej i wskaźnika zagęszczenia należy wykonywać, na co drugiej warstwie, aby potwierdzić poprawne zagęszczenie.
 19. Materiał zasypowy winien być gruntem niespoistym, wolnym od materiałów organicznych lub innych zanieczyszczeń. Wymagany wskaźnik różnoziarnistości C_u (wg PN-86/B-02480) winien być nie mniejszy niż 4. Wymagany wskaźnik krzywizny C_c winien zawierać się w przedziale 1-3 (wg PN-86/B-02480).
 20. Umieszczenie i zagęszczenie gruntu zasypowego w warstwach do poziomu następnej geosiatki, tak jak w punktach 4-15. Należy pamiętać, aby za każdym razem powyżej warstwy gruntu znajdowały się przynajmniej trzy warstwy bloczków. Zagęszczanie zawsze powinno rozpoczynać się przy zewnętrznej części ściany i postępować w kierunku swobodnego końca siatki. j
 21. Odcinki geosiatki przymocowane do ściany powyżej poziomu gruntu powinny być tymczasowo zawinięte ponad szczytem ściany tak, aby nie przeszkadzały w pracy.
 22. Należy powtarzać kroki 4 - 17 aż do wzniesienia ściany o wymaganej wysokości.
 23. Ostatnie trzy warstwy bloczków należy układać na zaprawie.
 24. Na ostatniej warstwie bloczków należy ułożyć prefabrykowany gzyms (na zaprawie cementowej).
 25. Za ostatnimi warstwami bloczków należy wykonać zwieńczenie betonowe ściany (z betonu C20/25). Blok wieńczący należy układać bezpośrednio na ostatniej warstwie geosiatek. W zwieńczeniu należy zabetonować kotwy bloczków gzymsowych.
 26. Bloczki znajdujące się w narożach ściany należy układać w łuk zgodnie z częścią rysunkową.
 27. Szczeliny pomiędzy prefabrykowanymi gzymsami należy wypełnić spoiną na zaprawie cementowej.
- Badanie wilgotności optymalnej i wskaźnika zagęszczenia należy wykonywać na każdej warstwie aby potwierdzić poprawne zagęszczenie. Zaleca się aby walec zagęszczający zasypkę poruszał się równoległe do linii ściany.

5.5. Parametry zasyпки

Wymagania zasyпки: należy zastosować materiał niespoisty, łatwo zagęszczalny o następujących parametrach:

Wskaźnik różnoziarnistości :

$$C_u = \frac{d_{60}}{d_{10}} \geq 4$$

a wskaźnik krzywizny:

$$C_c = \frac{d_{30}^2}{(d_{10} \cdot d_{60})} \geq 1 \div 3$$

Rozkładanie zasyпки należy rozpocząć równoległe do powierzchni ściany w odległości ok. 30cm od ściany. Zasyпка powinna być wykonywana w 30 centymetrowych zagęszczonych warstwach. Zasyпка jest wyrównywana maszynowo równoległe do ściany w ten sposób, że nadwyżka materiału jest zwałowywana w kierunku końca geosiatek.

Wszelkie wykopy z przodu ściany są niedozwolone i wymagają pisemnej zgody kierownika budowy oraz dostawcy systemu. W wypadku przekroczenia dopuszczalnych osiadań należy natychmiast przerwać prace. Zasyпка powinna być usunięta, geosiatka zdemontowana a bloczki ustawione tak aby ich poziom był zgodny z projektowanym.

5.6. Roboty odwodnieniowe

Woda w nowo zbudowanej wzmocnionej warstwie może spowodować powstanie niekorzystnych oddziaływań destabilizujących i spowodować uszkodzenie konstrukcji i jej deformacje. Intensywny deszcz może być przyczyną erozji zbrojonych warstw. W takim przypadku należy usunąć i wymienić rozwodniony materiał na spełniający wymagania specyfikacji. Szczególną ostrożność należy zachować podczas deszczu dbając o właściwe odwodnienie i zachowanie wymaganych spadków zapewniających odpływ wody z lica ściany.

W celu odprowadzenia wody naporowej, po wewnętrznej stronie ściany należy ułożyć warstwę filtracyjną z grubego żwiru. Ponadto na spodzie warstwy filtracyjnej należy umieścić rurę drenarską PVC lub PEHD Ø150mm perforowaną, ze spadkami zgodnymi z dokumentacją projektową.

5.7. Dopuszczalne tolerancje wykonania ściany oporowej

Dopuszcza się następujące odchylenia wymiarów w stosunku do podanych w dokumentacji projektowej:

- Odchylenie pionowe nie powinno przekroczyć 25mm na wysokości 3m.
- Odchylenie poziome nie powinno przekroczyć 25mm na długości 3m.

6. KONTROLA JAKOŚCI ROBÓT

6.1. Ogólne zasady kontroli jakości robót

Ogólne zasady kontroli jakości robót podano w SST D-M-00.00.00 „Wymagania ogólne” pkt 6.

6.2. Kontrola prawidłowości zasypania ściany oporowej

Sprawdzenie prawidłowości zasypania przestrzeni za licem ściany oporowej należy przeprowadzać systematycznie w czasie wykonywania robót w zgodności z wymaganiami punktu 5.5.

6.3. Ocena wyników badań

Wszystkie materiały muszą spełniać wymagania podane w punkcie 2.

Wszystkie elementy robót, które wykazują odstępstwa od postanowień SST powinny zostać rozebrane i ponownie wykonane na koszt Wykonawcy.

7. OBMIAR ROBÓT

7.1. Ogólne zasady obmiaru robót

Ogólne zasady obmiaru robót podano w SST D-M-00.00.00 „Wymagania ogólne” pkt 7.

7.2. Jednostki obmiarowe materiału

Jednostką obmiarową jest m² (metr kwadratowy) ściany oporowej obejmujący:

- bloczek betonowy Via-Block,
- geosiatkę zbrojenia gruntu,
- łączniki.

Jednostką obmiarową fundamentu pod ścianę oporową jest m³ (metr sześcienny) betonu.

Jednostką obmiarową zaprawy cementowej jest m³ (metr sześcienny) zaprawy.

Jednostką obmiarową zasyпки jest m³ (metr sześcienny) zasyпки.

8. ODBIÓR ROBÓT

Ogólne zasady odbioru robót podano w SST D-M-00.00.00 „Wymagania ogólne” pkt 8.

Roboty uznaje się za wykonane zgodnie z dokumentacją projektową, SST i wymaganiami Inżyniera, jeżeli wszystkie pomiary i badania, z zachowaniem tolerancji dały wyniki pozytywne.

9. PODSTAWA PŁATNOŚCI

9.1. Ogólne ustalenia dotyczące podstawy płatności

Ogólne ustalenia dotyczące podstawy płatności podano w SST D-M-00.00.00 „Wymagania ogólne” pkt.9.

9.2. Cena jednostki obmiarowej

Cena jednostki obmiarowej materiału

Jednostką obmiarową jest m² (metr kwadratowy) ściany oporowej obejmujący:

- bloczek betonowy Via-Block,
- geosiatkę zbrojenia gruntu,
- łączniki.

Jednostką obmiarową fundamentu pod ścianę oporową jest m³ (metr sześcienny) betonu.

Jednostką obmiarową zaprawy cementowej jest m³ (metr sześcienny) zaprawy.

Jednostką obmiarową zasyпки jest m³ (metr sześcienny) zasyпки.

Cena jednostki obmiarowej wykonania ściany oporowej obejmuje:

- prace pomiarowe i roboty przygotowawcze,
- oznakowanie robót – wytyczenie ściany oporowej,
- dostarczenie materiałów,
- wykonanie ławy fundamentowej,
- ustawienie bloczków betonowych Via-Block,
- ułożenie geosiatki polietylenowej do zbrojenia gruntu wraz z łącznikami,
- wykonanie i zagęszczenie zasyпки,

- roboty odwodnieniowe,
- roboty wykończeniowe – ułożenie gzymsów prefabrykowanych,
- uporządkowanie terenu,
- przeprowadzenie pomiarów i badań laboratoryjnych wymaganych w specyfikacji technicznej.

10. PRZEPISY ZWIĄZANE

Normy

- | | | |
|----|---------------|-----------------------------------------------------------------------------------|
| 1. | PN-B-01100 | Kruszywa mineralne. Kruszywa skalne. Podział, nazwy i określenia |
| 2. | PN-S-02205 | Drogi samochodowe. Roboty ziemne. Wymagania i badania |
| 3. | PN-B-03010 | Ściany oporowe. Obliczenia statyczne i projektowanie |
| 4. | PN-B-06050 | Roboty ziemne budowlane. Wymagania w zakresie wykonywania i badania przy odbiorze |
| 5. | PN-B-06716 | Kruszywa mineralne. Piaski i żwiry filtracyjne. Wymagania techniczne. |
| 6. | BN-76/8847-01 | Ściany oporowe budowli kolejowych i drogowych. Wymagania i badania. |