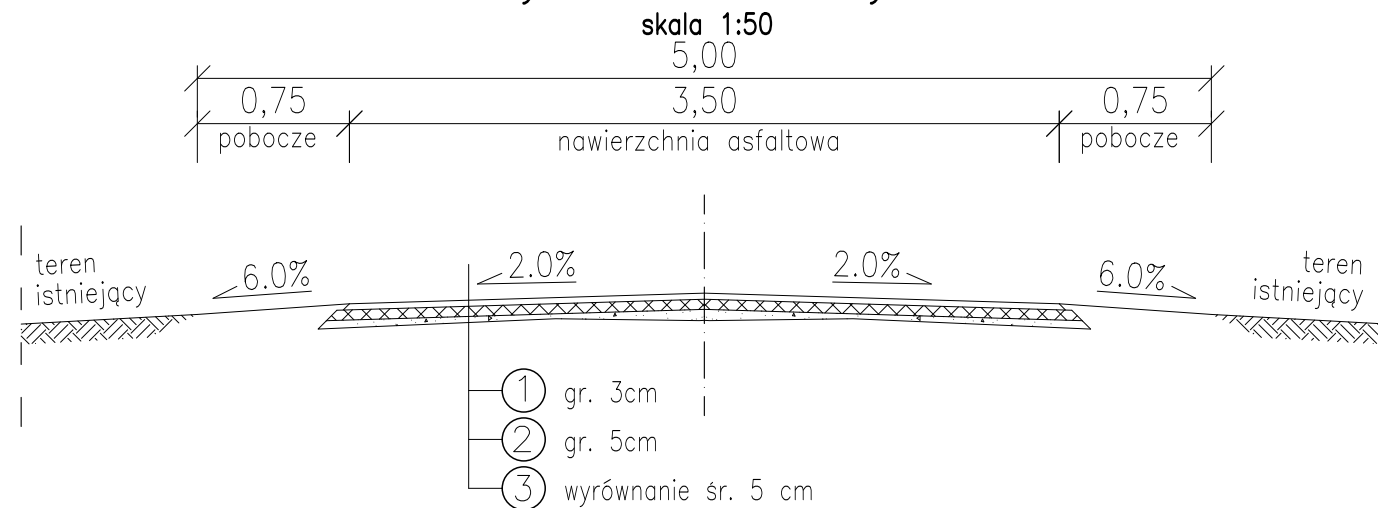
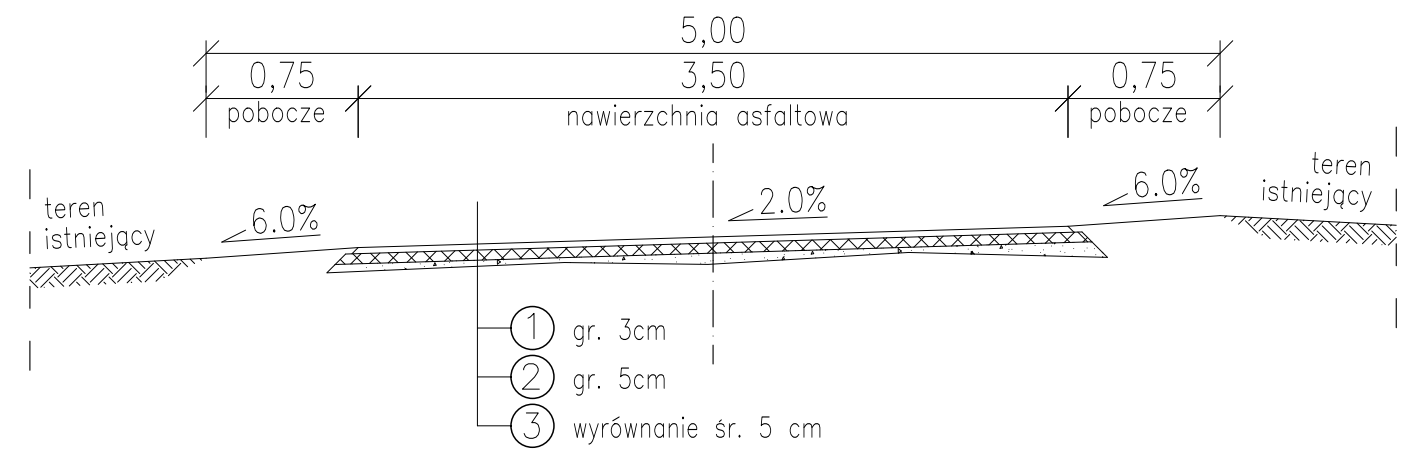


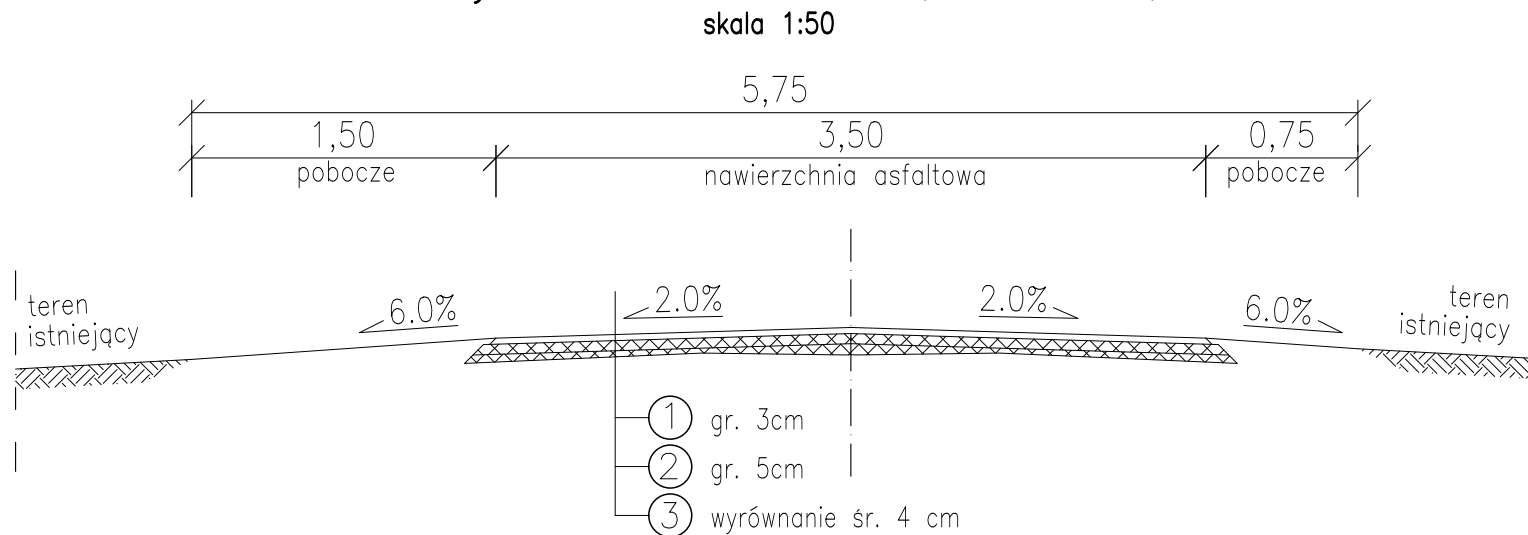
Przekrój normalny na prostej – wyrównanie kruszywem



Przekrój normalny na łuku – wyrównanie kruszywem

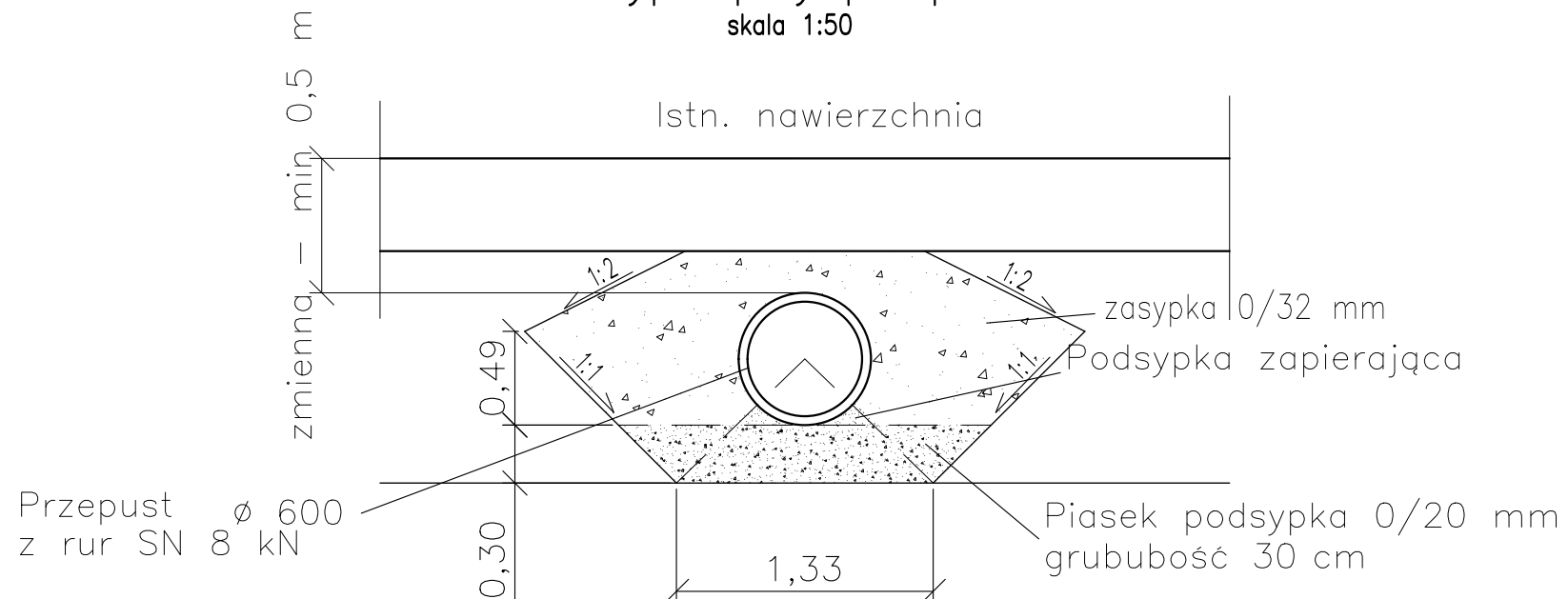


Przekrój normalny na prostej – wyrównanie mieszanką asfaltową



- ① AC 11 S 50/70 – 3 cm
- ② AC 16 W 50/70 – 5 cm
- ③ AC 16 W 50/70 – warstwa wyrównawcza
- ④ Mieszanka kruszywa niezwiązanego C90/3 – warstwa wyrównawcza
- ⑥ Pobocze utwardzone nieulepszone

Schematyczny sposób podsypki i zasyпки przy przepuście



TRIAKTRISA Biuro inżynierii drogowej		Robert Paciorek Biuro: ul. Mieszka I 39/46 66-400 Gorzów Wlkp. tel. 503 77 55 00 robert.paciorek@o2.pl	
PROJEKT TECHNICZNY	Skala 1:50	Rys. nr 2-2	
Treść:	Przekroje poprzeczne		
Obiekt:	Remont odcinka drogi powiatowej nr 1371F oraz odcinka drogi powiatowej nr 1367F wraz z remontem sześciu przepustów w obrębie Głusko i Stare Osieczno		
Autorzy opracowania		Podpis	Nr upr. Data
Opracował	mgr inż. M. Tarko		07.07.2016
Projektował	mgr inż. R. Paciorek		LBS/0065/PWOD/08 upr. bud. do projektowania bez ogr. w spec. drogowej 07.07.2016